

# Le module extension de touches d'appel TCKE-02

## Description de la fonctionnalité

Le module d'extension de touches TCKE-02 est prévu pour le montage conjoint avec un haut parleur intégré TCU2-GH. Cette option pourra être utilisée dans des rangées de boîtes aux lettres, des platines 'incrustées' ou autres plaques frontales.

Chaque module TCKE-02 permet la connexion de 32 touches d'information au maximum.

Lorsque plus d'entrées d'information sont nécessaires sur l'installation, plusieurs éléments peuvent être montés en cascade (maximum 6 du type TCKE-02 sur un TCU2-GH).

On disposera ainsi de 208 touches d'information (appels) par 'zone' de l'installation.

## Description des éléments

### Pattes de montage et trous de fixation

Deux trous de fixation ainsi que 10 pattes de montage sont à disposition pour l'intégration dans un bloc encastré.

### Indications

Elles concernent la description et le raccordement des connecteurs présents sur le module

### N° de série

Un autocollant est présent avec indication du n° de série. Conserver la partie détachable pour la mémorisation des paramètres de l'installation.

### Câble de connexion

Il est utilisé pour le raccordement du module TCU2-GH.

### Broches pour autre extension

Un bornier disposant de 4 broches est prévu pour le raccordement supplémentaire d'un autre module d'extension de touches TCKE-02 si nécessaire.

Les informations :BUS (a, b, P) sont transmises via cette connexion.

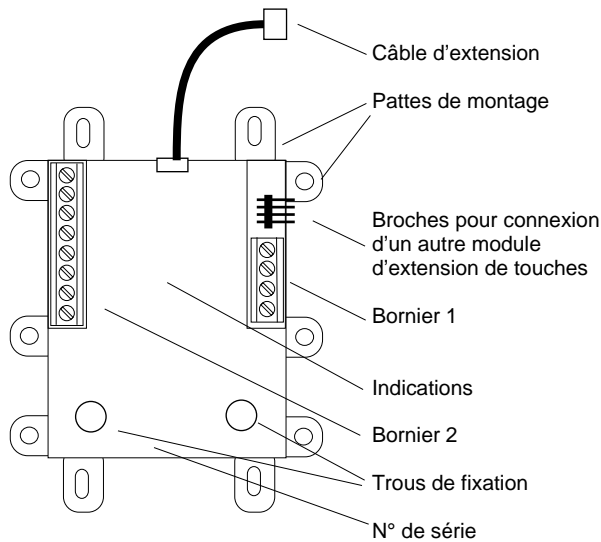
### Mémoire EEPROM (Vue 3)

Tous les paramètres nécessaires au fonctionnement de l'installation sont mémorisés sur une carte mémoire EEPROM.

Une extension supplémentaire éventuelle de l'installation nécessitera le changement de cette puce électronique.

Son remplacement aisé peut se faire en faisant coulisser la carte EEPROM à l'aide d'un petit tournevis livré (Vue 3).

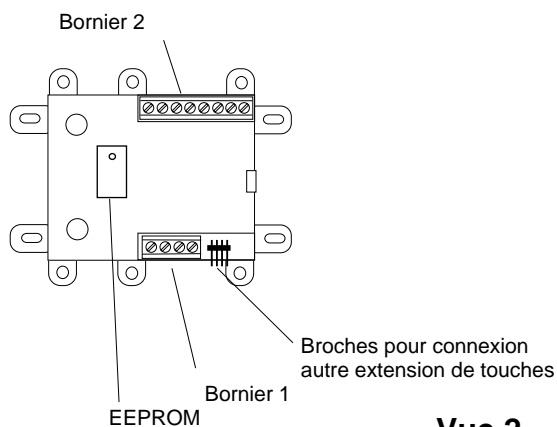
Prendre garde au contact effectif des poles situés sur l'élément avec ceux de la carte électronique le supportant.



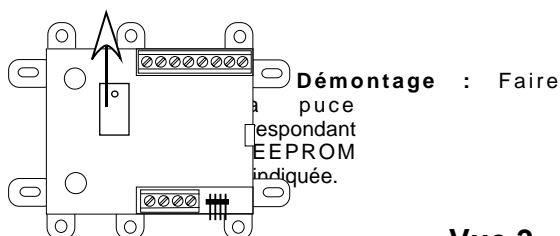
Vue 1

### AVIS !

Ne surtout pas raccorder d'éléments inductifs (lampes à incandescence, néons par ex.) sur le module TCKE-02 ! Un transformateur séparé sera utilisé dans ce cas.

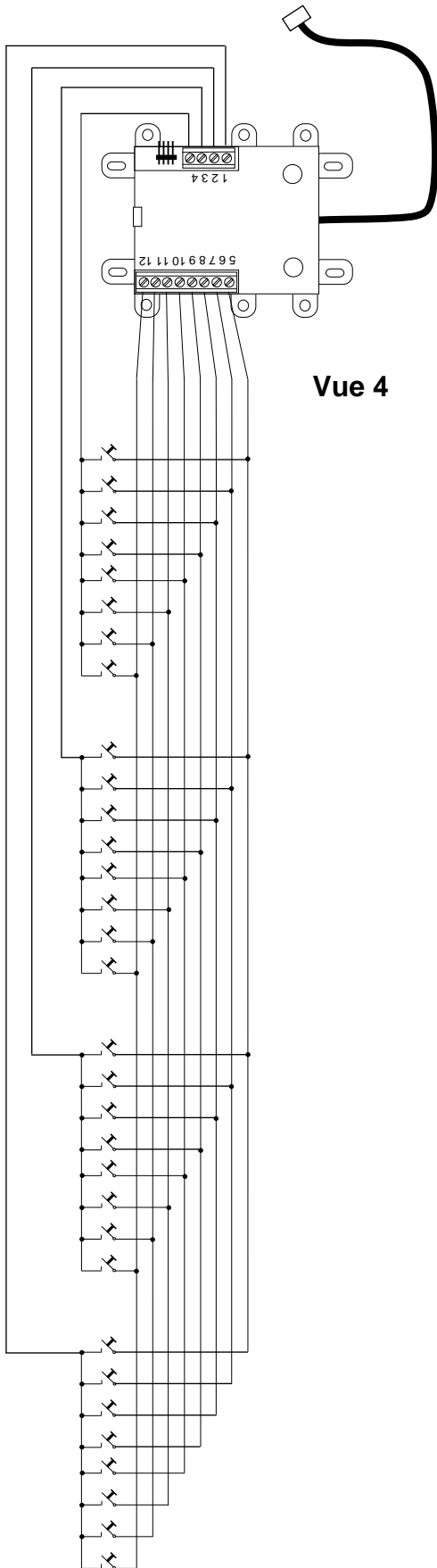


Vue 2



Vue 3

# Le module extension de touches d'appel TCKE-02



Vue 4

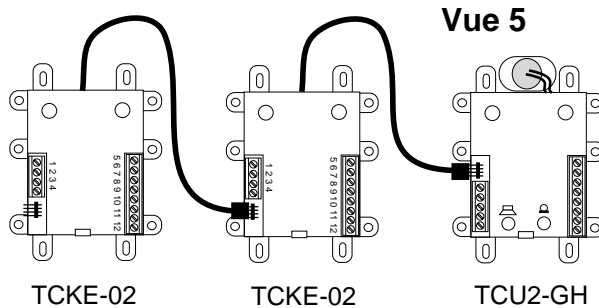
## Borniers 1 et 2 (Vue 4)

Les borniers 1 et 2 sont utilisés pour le raccordement des touches d'appel du système :BUS.  
La Vue 4 montre l'interconnexion qui est réalisée pour les informations entrant sur le module TCKE-02.  
Les contacts utilisés devront donc être des contacts à fermeture et seront secs de potentiel.  
Toute information externe devant être raccordée devra avoir une absence d'alimentation sur le contact délivré.  
Le cas échéant, un relais de découplage sera monté comme élément intermédiaire.

## Extension d'un TCU2 avec TCKE-02 ou TCKE-02 supplémentaires (Vue 5)

Le montage en cascade de modules d'extensions de touches TCKE-02 seront connectés au haut parleur intégré TCU2 comme présenté Vue 5.  
Maximum 6 éléments devront ainsi être connectés (TCKE-02 vers TCKE-02 puis ... TCU2-GH).  
Le raccordement de plus de 2 modules d'extension de touches TCKE-02 sur un TCU2-GH, obligera l'utilisation de l'alimentation puissance P (besoins consommation)

**AVIS :** La connexion du module TCKE-02 à un haut parleur intégré TCU2-GH est faite par utilisation du câble adaptateur AK3/4-01.



Vue 5

## Caractéristiques techniques

Dimensions externes max. (H*L*E en mm)	78 * 110 * 30
Poids (en g)	90
Temp. de fonctionnement	-20...+50°C
Consommation TCS:BUS (avec P)	0 mA
(sans alimentation puissance P)	10 mA
Alimentation puissance P	10 mA
Nombre de touches	max. 32
N° de série affecté par touche	1
Longueur du câble de connexion	40 cm

