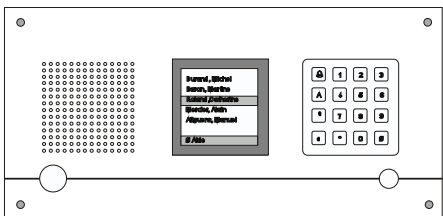
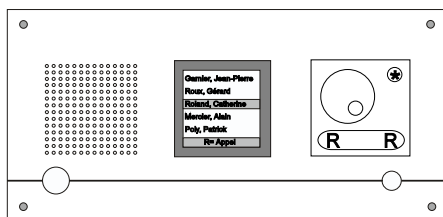
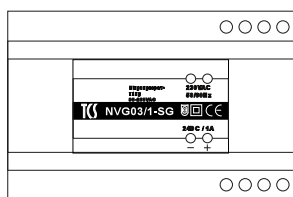


La platine à défilement de noms DIT(R/C)100/200/500



Alimentation

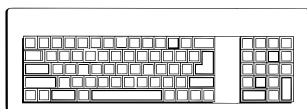
Un module d'alimentation continue externe de type NVG01-SG ou NVG03-SG est utilisé.



Rem : L'élément n'est pas fourni avec la platine DITxxx.

Prendre garde aux indications de sécurité relatives à l'utilisation du secteur 230V !

Clavier de configuration



Un clavier type PC est livré avec la platine.

Attention : La fiche de raccordement type DIN n'est pas compatible avec le standard PC et seul ce clavier devra être utilisé pour la configuration des données.

Raccordement

Bornes a,b

Les bornes a,b sont utilisées pour le raccordement du :BUS. La platine DITxxx est ainsi reliée à l'ensemble de l'installation et sera destinataire de toutes les informations du système TCS:BUS.

Bornes 28VDC1, 28VDC2

Les 2 bornes 28VDC1 et 28VDC2 permettent l'alimentation de la platine DITxxx via une source supplémentaire. On utilisera pour ce fait un module d'alimentation continue de type NVG03-SG ou NVG01-SG.

Les 2 entrées (+) et (-) sont connectées en interne sur l'élément et déterminent la liaison 'masse' pour le :BUS.

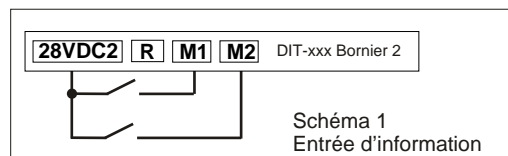
Borne R

La borne R en liaison avec la borne 28VDC2, pourra être utilisée pour le raccordement d'un relais gâche externe de type TOER1-EB. Cette option facilite l'affectation de plusieurs origines d'appel - correspondant à plusieurs accès - connectées sur la même l'installation.

Ainsi, d'autres platines de type PESxxx ou DITxxx pourront utiliser la même information :BUS 'ouverture gâche' en ne répondant à cette dernière que selon l'origine de l'appel.

Bornes M1, M2

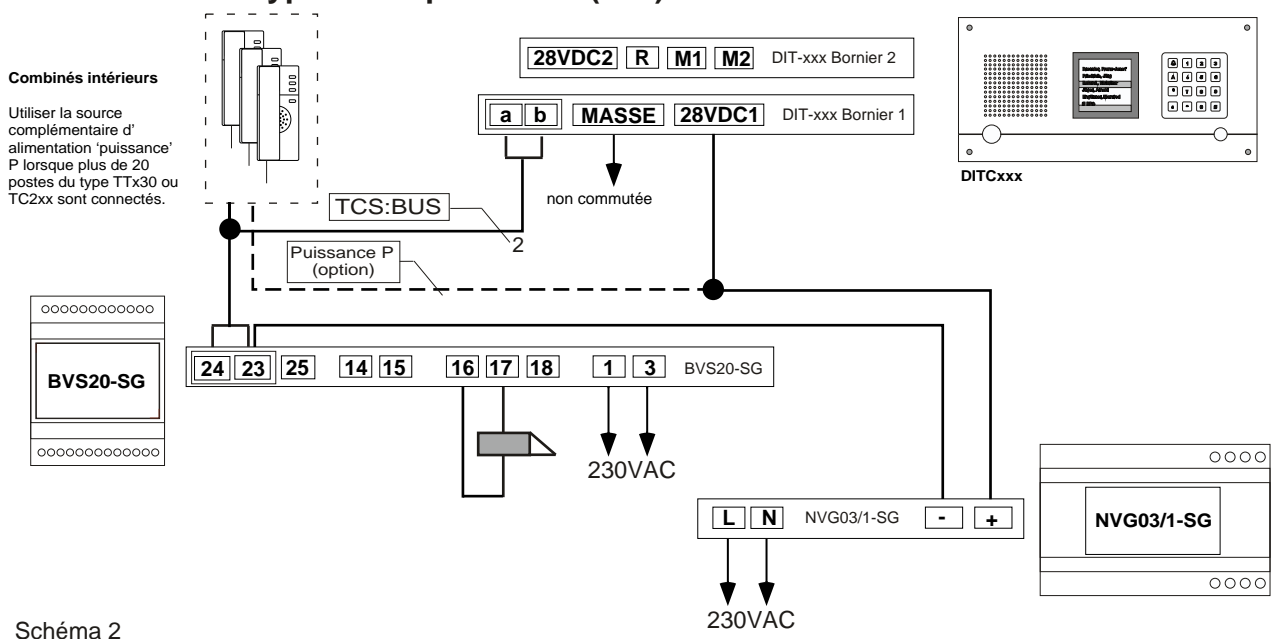
Les bornes M1 (resp. M2) sont utilisées comme entrées d'information pour la platine DITxxx (Schéma 1). En configuration 'usine', la fermeture du contact sur l'entrée d'information M1 (resp. M2) active la fonctionnalité :BUS 'commande éclairage' (resp. 'ouverture de gâche').



Raccordement type d'une platine DIT(C/R)xxx avec un boîtier BVS20-SG

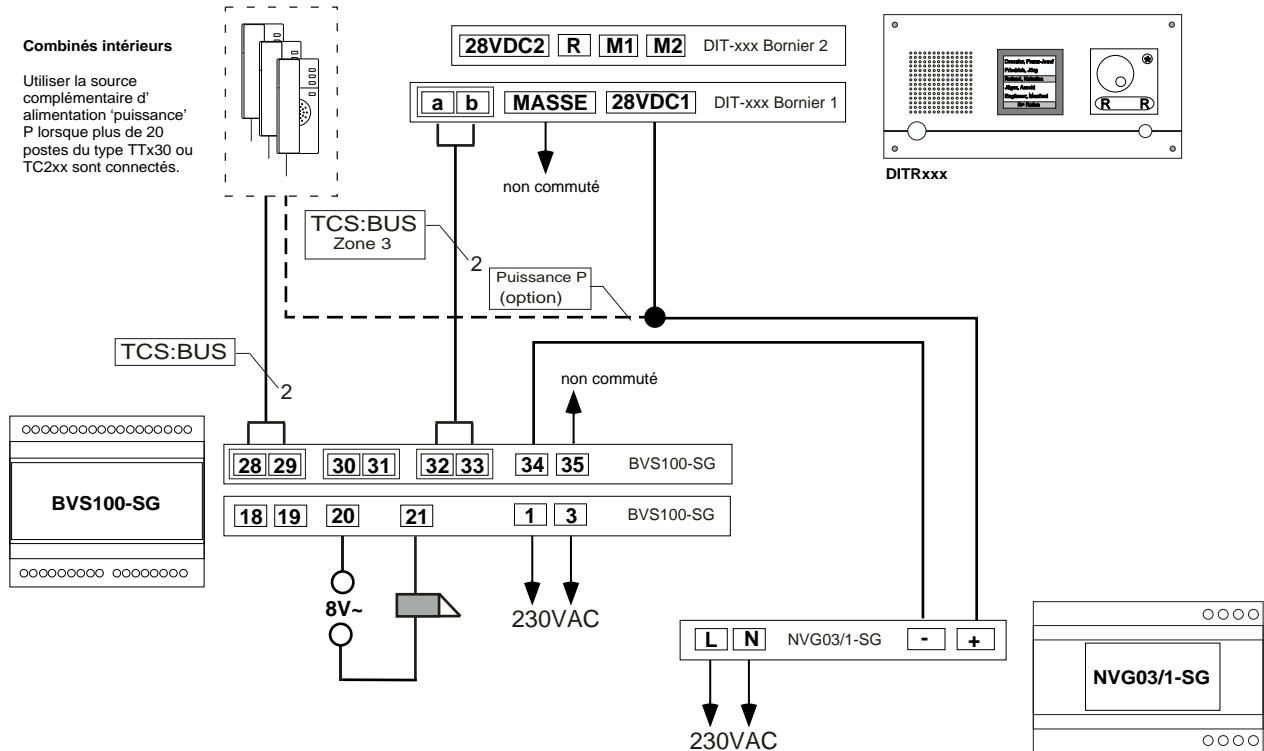
Combinés intérieurs

Utiliser la source complémentaire d'alimentation 'puissance' P lorsque plus de 20 postes du type TTx30 ou TC2xx sont connectés.



La platine à défilement de noms DIT(R/C)100/200/500

Raccordement type d'une platine DIT(C/R)xxx avec un boîtier BVS100-SG



Raccordement de plusieurs platines d'appel

Lorsque plusieurs platines d'appel de type DITxxx ou PESxxx/PDSxxx sont connectées à la même installation TCS:BUS, prendre garde aux points suivants :

- Chaque platine d'appel possède une adresse système (en sortie usine, celle-ci est définie à 'AS=0')

Chaque élément 'platine d'appel' présent sur l'installation devra donc répondre à une adresse système différente située dans la fourchette AS= 0... 63.

Pour la définition des adresses système AS des platines DITxxx, se référer à l'utilisation du menu (clavier fourni).

Cette remarque est également valide dans le cas de l'utilisation d'autres platines de type PESxxx/PDSxxx,

Note : Dans le cas d'utilisation de plusieurs platines PESxxx, l'affectation des adresses système AS se fait automatiquement, mais n'est pas réalisée dans le cas de la combinaison avec des platines type DITxxx.

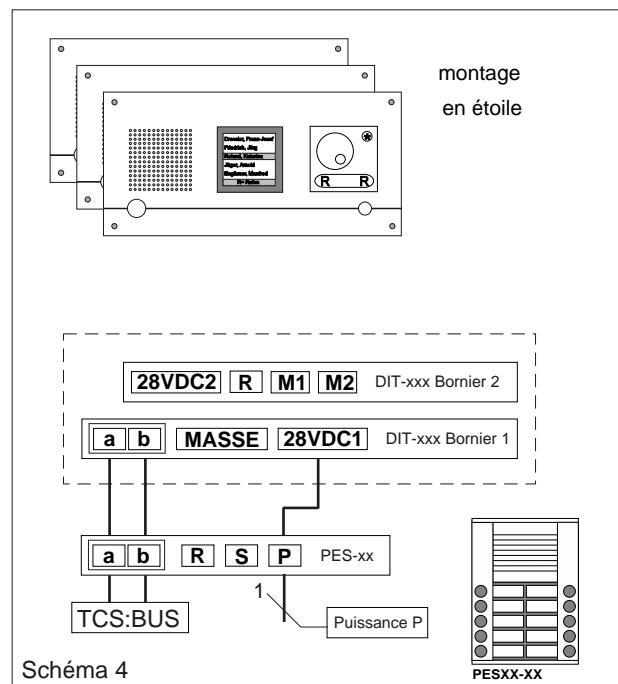
Un terminal de service et de maintenance TCSK-01 devra être utilisé.

Bien verrouiller les adresse AS ainsi initialisées.

L'alimentation continue **NVG03-SG** accepte une charge maximale de 2.5A, limitant le nombre d'éléments :BUS à **5 platines DITxxx** par zone de l'installation.

De même, lors du câblage d'installations importantes raccordées sur la(es) même(s) platine(s) DITxxx et disposant d'un seul module d'alimentation et de commande affecté sur la zone (BVS100-SG), **s'assurer** que la **tension d'alimentation :BUS** disponible reste **supérieure à 22V**.

Le cas échéant, doubler la source d'alimentation 'puissance' P.



Caractéristiques techniques

Consommation **Repos** : typ. 250mA / 28VDC,

Consommation **Parole** : typ. 300mA / 28VDC

Charge TCS:BUS : **aucune**

Charge 'puissance' P : 250 mA