



# Le bloc d'alimentation continue NVG01-SG

## Raccordement d'une platine à défilement DITx-xxx avec NVG01-SG

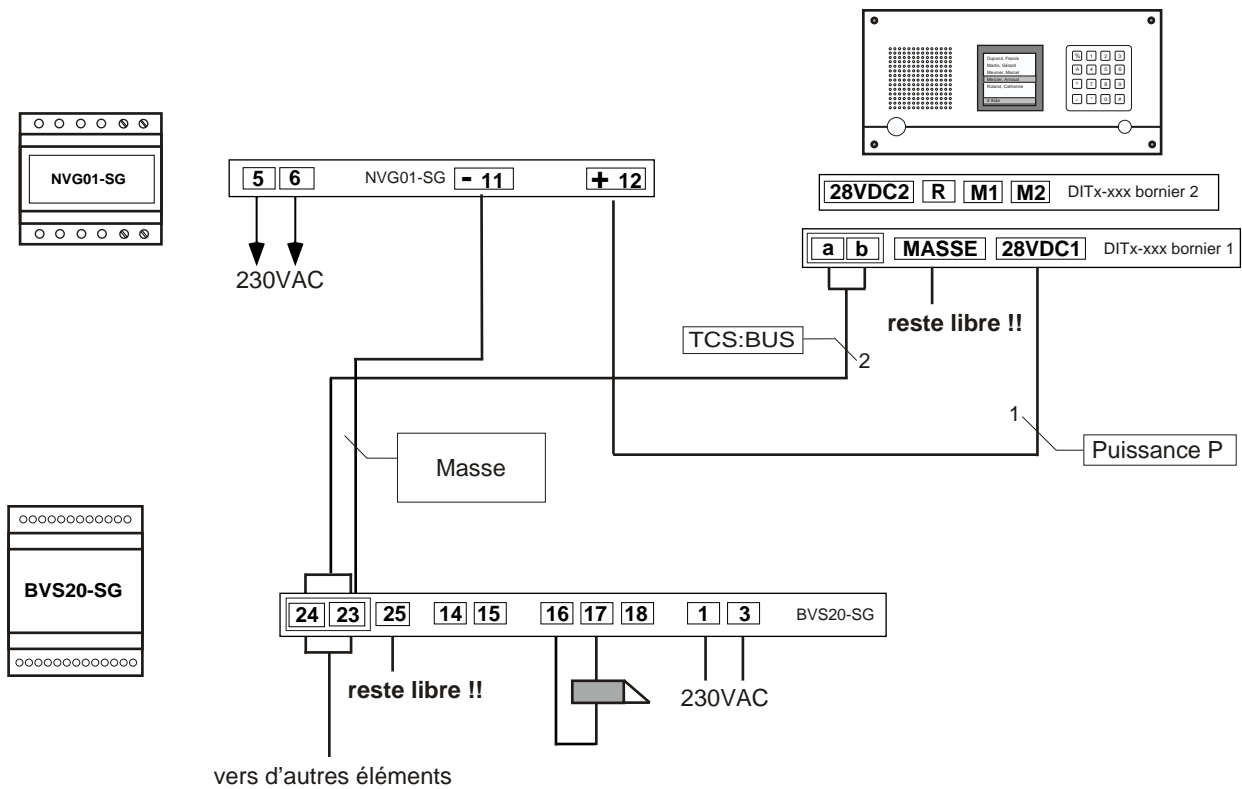


Schéma de câblage 2

## Raccordement d'un boîtier BVS100\_SG avec un NVG01-SG

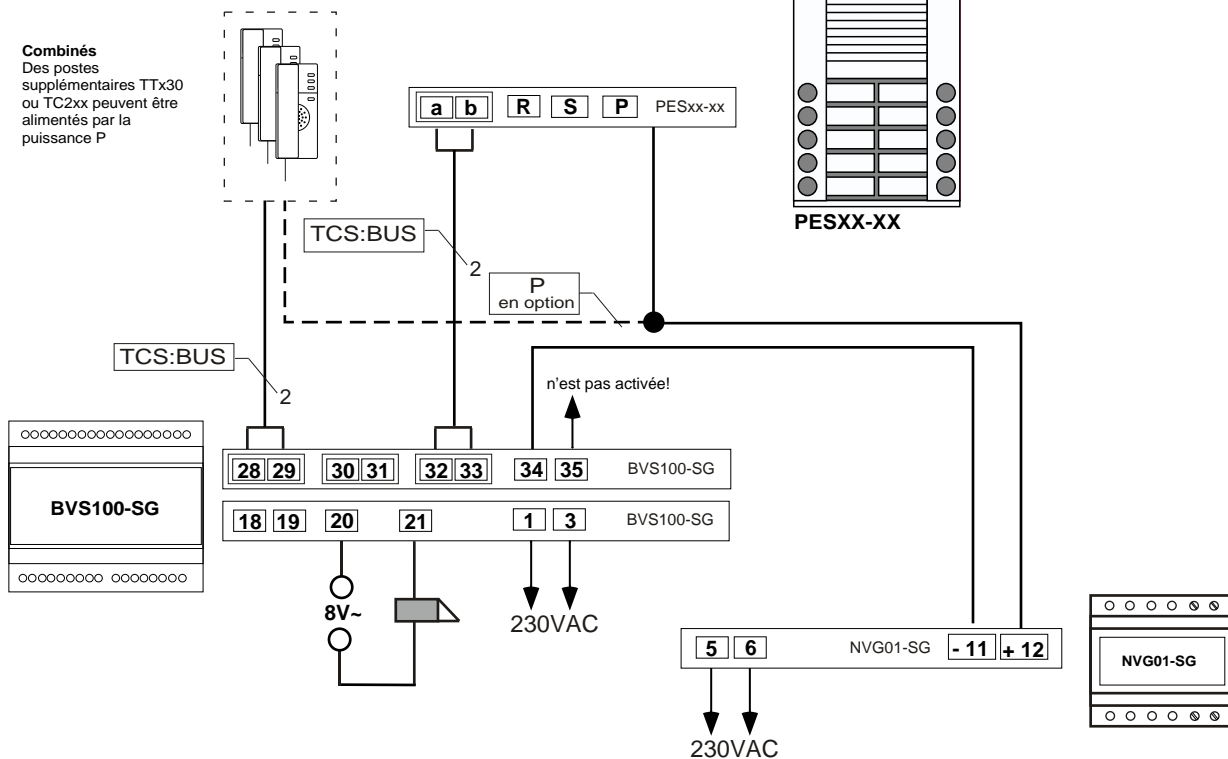


Schéma de câblage 3